

Produktblatt mit technischen Daten

Revo



Abmessungen / Gewicht

Maße HxBxT	1038 x 520 x 606mm
Gewicht ohne Mantel	149kg
Gewicht mit Steinmantel	237kg
Gewicht mit Thermosteinmantel	0kg
Gewicht mit Stahlmantel	0kg
Gewicht mit Keramikmantel	0kg
Speichermasse	88kg
Rauchrohrabgang Durchmesser	100mm

Leistung

Nennwärmeleistung	9,00kW
Kleinste Wärmeleistung	2,40kW
Raumheizvermögen	50 - 240m ³
Pellets Behälter	40kg
Pellets Verbrauch	0,60 - 2,20kg/h

Ausstattung

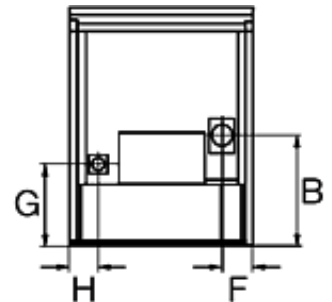
Backfach	-
Warmhaltefach	-
Ceran-Kochfeld	-
Raumluftunabhängig ¹	•
Stromanschluss	230 V/50 Hz
Automatische Kipprotentäschung	-

Einbauabmessung

B: Anschlusshöhe mit Rauchrohr hinten	14cm
F: Rauchrohranschluss von rechts	19cm
G: Anschlusshöhe Frischluft	14cm
H: Frischluftanschluss von links	23cm

Wichtige Daten

Abgastemperatur	175°C
Mindestförderdruck	0.0Pa
CO-Wert	103mg/MJ
CO-Wert (Vollast)	163mg/Nm ³
Abgasmassstrom	5,00g/sec



¹ WICHTIGER HINWEIS: Bitte beachten Sie die unterschiedlichen Ländervorschriften beim Thema Raumluftunabhängigkeit. Technische und optische Änderungen sowie Satz- und Druckfehler vorbehalten. Stand: Mittwoch, 05.08.2015